

Messkonzepte

von Anlagen nach EEG bzw. KWKG

Bitte ankreuzen

Niederspannung

Name Anlagenbetreiber

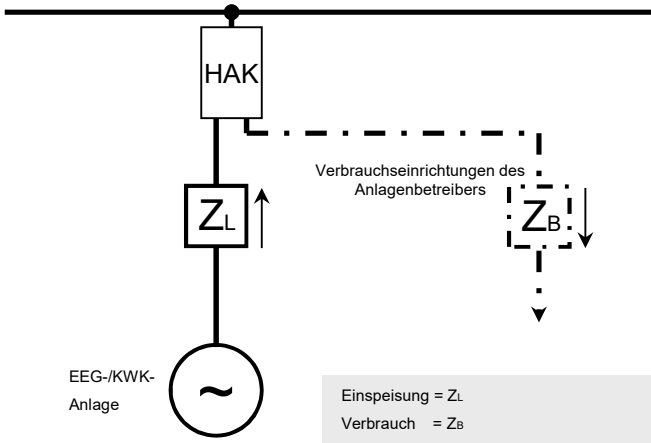
Straße + Hausnummer der Anlage

Ort

Datum

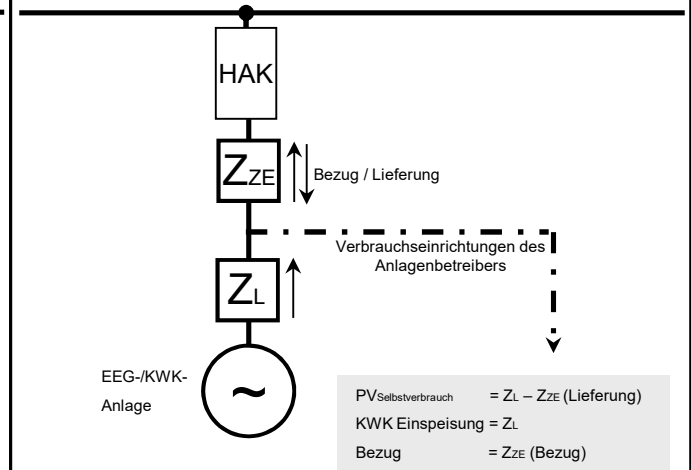
Messkonzept Nr. 1

Volleinspeisung



Messkonzept Nr. 2

PV-Selbstverbrauch / KWK Untermessung



VBEW Messkonzept (falls nicht Messkonzept Nr. 1 oder 2)

<https://www.stadtwerke-nettetal.de/privatkunden/produkte/ihr-anschluss.html>

Messkonzept-Bezeichnung auswählen und ankreuzen:

- | | |
|--------------------------------|--------------------------------|
| <input type="checkbox"/> MK A1 | <input type="checkbox"/> MK D1 |
| <input type="checkbox"/> MK A2 | <input type="checkbox"/> MK D2 |
| <input type="checkbox"/> MK A3 | <input type="checkbox"/> MK D3 |
| <input type="checkbox"/> MK B1 | <input type="checkbox"/> MK E1 |
| <input type="checkbox"/> MK B2 | <input type="checkbox"/> MK E2 |
| <input type="checkbox"/> MK B3 | <input type="checkbox"/> MK E3 |
| <input type="checkbox"/> MK B4 | <input type="checkbox"/> MK E4 |
| <input type="checkbox"/> MK C1 | <input type="checkbox"/> MK E5 |
| <input type="checkbox"/> MK C2 | <input type="checkbox"/> MK E6 |
| <input type="checkbox"/> MK C3 | |

Eigenes Messkonzept

Z_L Zähler Lieferung (Erzeugung)
Z_B Zähler Bezug
Z_{ZE} Zweienenergiezähler
HAK Hausanschlusskasten

Stempel und Unterschrift **Elektroinstallateur**

Messkonzepte

von Anlagen nach EEG bzw. KWKG

Bitte ankreuzen

Mittelspannung

Name Anlagenbetreiber _____

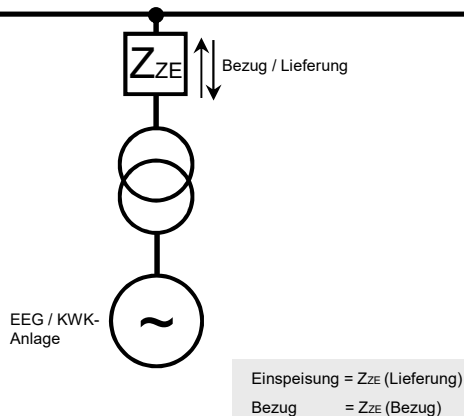
Straße + Hausnummer der Anlage _____

Ort _____

Datum _____

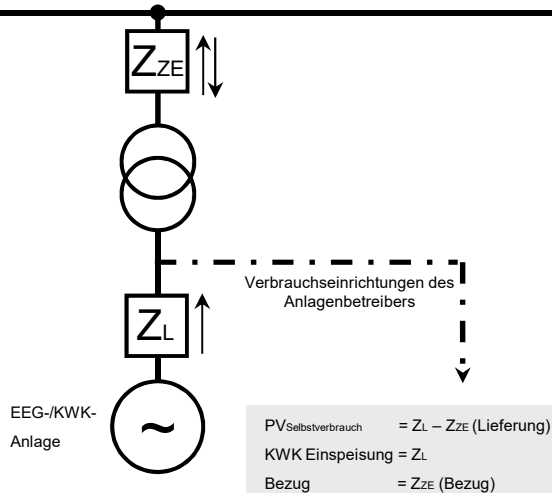
Messkonzept Nr. 5

Volleinspeisung (ohne Verbrauchseinrichtungen)



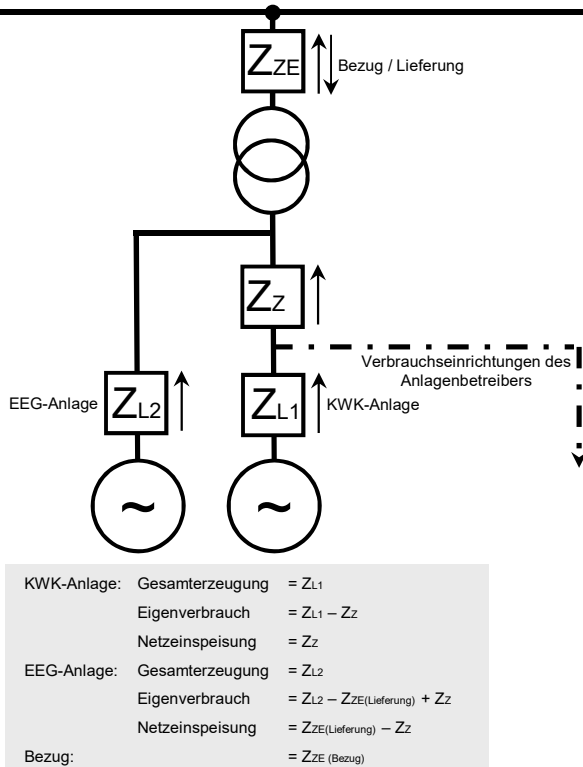
Messkonzept Nr. 6

PV-Selbstverbrauch / KWK Untermessung



Messkonzept Nr. 7

kombinierter Bezug, PV-, BHKW-Eigenverbr.



Eigenes Messkonzept

- Z_L Zähler Lieferung
- Z_B Zähler Bezug
- Z_Z Zwischenzähler
- Z_{ZE} Zweienenergieichtungszähler

Stempel und Unterschrift **Elektroinstallateur**